

## Überflutbarer BEV-Kompaktschacht für den direkten Erdbau

# D-096-W



**Belüftung**  
gegen schädigenden Unterdruck



**Anfahr-Entlüftung**  
zum ersten Abführen großer Luftmengen



**Betriebsentlüftung**  
für dauerhafte Effizienz durch luftfreie Förderung



**Aktive Druckstoßdämpfung**  
optional mit einstellbarem Sanftschlussadapter\*

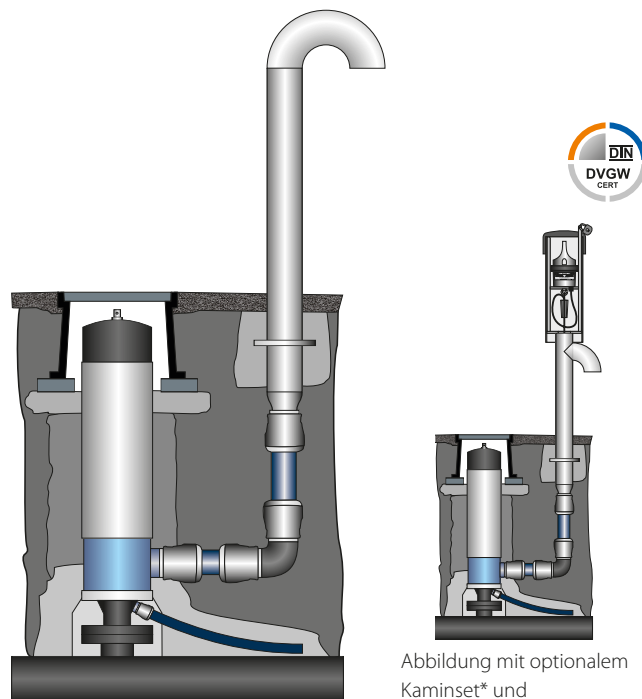


Abbildung mit optionalem Kaminset\*

Abbildung mit optionalem Kaminset\* und Fernüberwachungsgehäuse

### Einsatzgebiete



**Trink- und Rohwasser**  
für den Einsatz in Versorgungsnetzen

### Technische Daten



**Druckstufe**  
PN 16 (Dichtsystem: 0,1 – 16 bar)  
PN 6\* (Dichtsystem: 0,05 – 6 bar)



**Nennweite / Rohrdeckung**  
2" AG, Flansche: DN50, DN80, DN100  
Geeignet für Rohrdeckungen ab 1,0 Metern



**Optionen und Zubehör\***  
Kamin-Set aus Edelstahl  
Sanftschlussadapter  
Sickerpackung  
Straßenkappe  
flexible Spülgarnitur für alle Rohrdeckungen  
Reinigungs-Set mit Spülbürste und Spüllanze  
Fernüberwachung

### Ihre Vorteile

#### Hygienisch

wasserdichtes Gehäuse mit 3" Kaminanschluss

#### Ein-Personen-Bedienung

Inspektion unter Betriebsdruck ohne Schachteinstieg

#### Einfach zu reinigen

keine Schrauben, extrem wenig Einzelteile

#### Kombinierte Bauform

große Düse: 2.106 mm<sup>2</sup>, kleine Düse 15 mm<sup>2</sup>

#### Winterfest

durch werkseitigen Frostschutzmantel

#### Schlank

nur 192 mm Deckel-Durchmesser

#### Ökonomisch

Transport, Installation und Bedienung ohne Hebewerkzeuge  
(z.B. Gesamtgewicht ca. 12,5 kg bei 2" AG)

### Zubehör



flexible Spülgarnitur



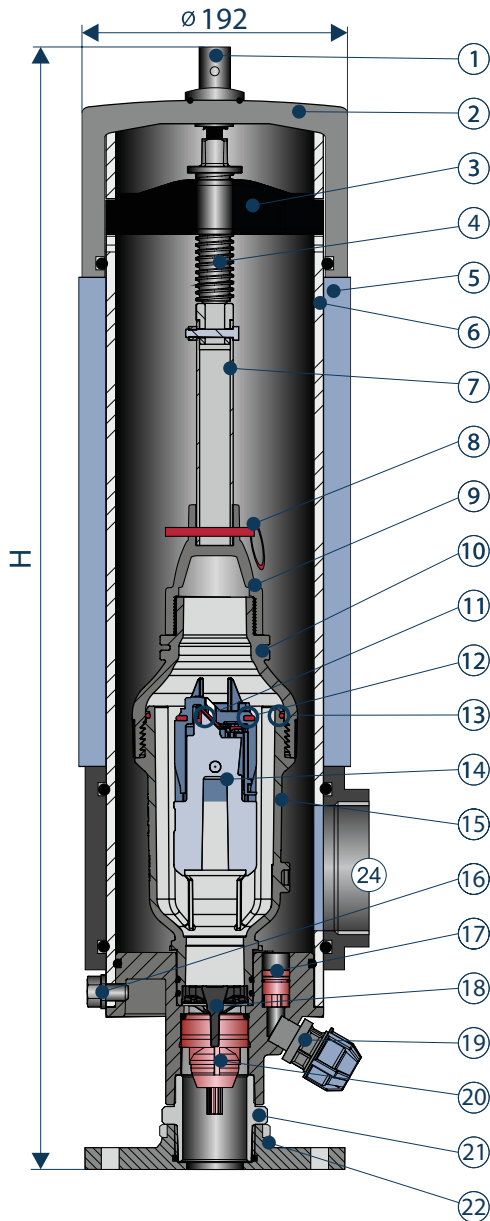
Sickerpackung



Straßenkappe

# D-096-w

## Schnittzeichnung



Abmessungen in Millimetern (mm)

## Stückliste

Nr.	Bezeichnung	Werkstoff
1.	Verschluss	Edelstahl
2.	Deckel	PVC
3.	Spindeltraverse	Edelstahl
4.	Spindel	Edelstahl
5.	Isolierung	PE-Schaum, Alu
6.	Schachtmantel	PVC
7.	Verlängerung	Edelstahl
8.	Sicherungssplint	Edelstahl
9.	Ventil-Adapter	PAGF
10.	Gehäuseoberenteil	PAGF
11.	Rolldichtung	EPDM
12.	Lippendichtung	EPDM
13.	O-Ring	NBR
14.	Schwimmer Patroneneinsatz	PP
15.	Gehäuseunterteil	PAGF
16.	Schraube	Edelstahl
17.	Rückflussverhinderer	POM, Silikon
18.	Stößel	PAGF
19.	Drainageanschluss	PE, PA
20.	Absperrorgan	POM, VA, NBR
21.	Gewindeadapter (2" AG)	Edelstahl
22.	Flansch mit VA-Verstärkung	PAGF, VA (kpl. VA*)
24.	Zu- und Abluftanschluss 3" IG	PP
Alle O-Ringe		NBR

## Maße und Gewichte

Rohrdeckung	Bauhöhe H [mm]	Gewicht (mit Flansch DN80) [kg]
RD100	805	13,0
RD125	1.106	15,3
RD150	1.354	17,0
RD175	1.604	18,3
RD200+	bis 3.000	auf Anfrage

Anschlussnennweite	Anschluss Zu- und Abluft, Mitte Rohr [mm]
DN50	430
DN80	425
DN100	435

